

Libretto d'istruzioni

Instruction booklet

Notice d'emploi et d'entretien

Betriebsanleitung

Manual de instrucciones

Manual de instruções

Instructieboekje

Instruktionshäfte

Instruktionsbog

Инструкции по эксплуатации

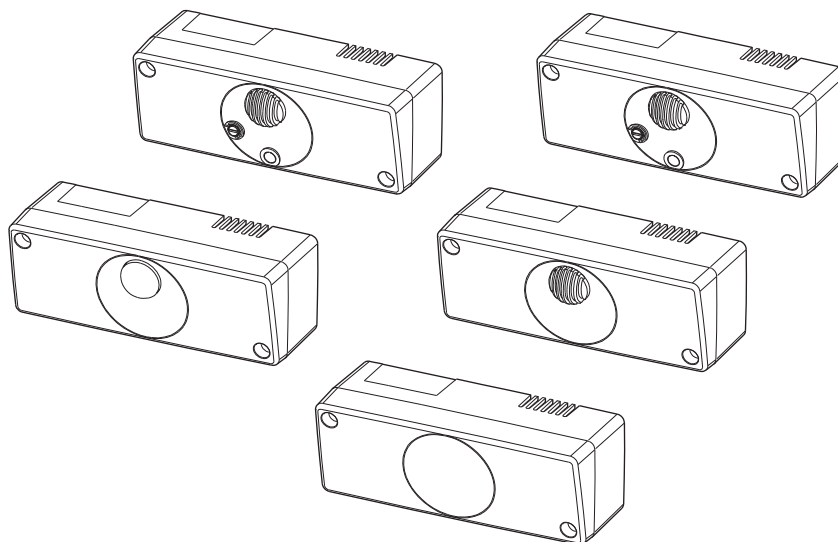
كتيب التعليمات

说明手册



C HCS - C PIR - C TIMER - C SMOKE - C TEMP

UK  
CA C E



Prima di installare e collegare il prodotto, leggere attentamente queste istruzioni. Vortice non potrà essere considerata responsabile per eventuali danni a persone o cose causate dal mancato rispetto delle prescrizioni di seguito elencate, la cui applicazione garantirà invece l'affidabile e sicuro funzionamento nel tempo dell'apparecchio. Conservare sempre questo libretto istruzioni.

Read these instructions carefully before installing and connecting this appliance. Vortice cannot assume any responsibility for damage to property or personal injury resulting from failure to abide by the instructions given in this instruction booklet. Following these instructions will ensure a long working life and overall electrical and mechanical reliability. Keep this instruction booklet in a safe place for reference purposes.

Avant d'installer et de brancher le produit, lire attentivement ces instructions. Vortice ne pourra être tenue pour responsable des dommages éventuels provoqués aux personnes ou aux choses par suite du non respect du contenu de cette notice. Le respect de toutes les instructions reportées dans ce livret garantira une longue durée de vie ainsi que la fiabilité électrique et mécanique de cet appareil. Toujours conserver cette notice d'instructions à portée de main.

Vor Installation und Anschluss dieses Produkts müssen die vorliegenden Anleitungen aufmerksam durchgelesen werden. Vortice kann nicht für Personen- oder Sachschäden zur Verantwortung gezogen werden, die auf eine Nichtbeachtung der Hinweise in dieser Betriebsanleitung zurückzuführen sind. Befolgen Sie alle Anweisungen, um eine lange Lebensdauer sowie die elektrische und mechanische Zuverlässigkeit des Geräts zu gewährleisten. Diese Betriebsanleitung ist gut aufzubewahren.

Antes de instalar y conectar el producto, leer atentamente estas instrucciones. Vortice no es responsable de los eventuales daños a personas o cosas causados por la falta de aplicación de los contenidos de este folleto. Para asegurar la duración y la eficiencia eléctrica y mecánica del producto, es necesario seguir todas las instrucciones. Conservar siempre este folleto de instrucciones.

## Indice IT

Descrizione ed impiego .....	5
Attenzione - Avvertenza .....	11
Installazione .....	23
Regolazione .....	28
Manutenzione / Pulizia .....	30
Informazioni importanti per l'utente .....	32

## Table of contents EN

Description and operation .....	5
Warning - Caution .....	13
Installation .....	23
Regulation .....	28
Maintenance / Cleaning .....	30
Important user information .....	32

## Index FR

Description et mode d'emploi .....	6
Attention - Avertissement .....	13
Installation .....	23
Réglage .....	28
Entretien / Nettoyage .....	30
Information importante pour l'utilisateur .....	32

## Inhaltsverzeichnis DE

Beschreibung und Gebrauch .....	6
Achtung - Wichtiger Hinweis .....	14
Installation .....	23
Einstellung .....	28
Wartung / Reinigung .....	30
Wichtige Information für den Benutzer .....	32

## Índice ES

Descripción y empleo .....	7
Atención - Advertencia .....	15
Instalación .....	23
Regulación .....	28
Mantenimiento / Limpieza .....	30
Información importante para el usuario .....	32

Antes de instalar e ligar o produto, leia atentamente estas instruções. A Vortice não pode ser considerada responsável por eventuais danos a pessoas ou objectos causados pela inobservância das instruções fornecidas neste manual. Siga todas as instruções por forma a garantir a durabilidade e segurança eléctrica e mecânica do produto. Guarde o presente manual de instruções.

Lees deze handleiding aandachtig door alvorens het product te plaatsen en aan te sluiten. Vortice kan niet aansprakelijk worden gesteld voor eventuele schade aan personen of zaken die het gevolg is van het niet in acht nemen van de aanwijzingen in deze handleiding. Volg alle instructies op om een lange levensduur en de elektrische en mechanische betrouwbaarheid te waarborgen. Bewaar deze handleiding daarom zorgvuldig.

Läs dessa anvisningar noggrant innan produkten installeras och ansluts. Vortice åtar sig inget ansvar för personskador eller skador på föremål som orsakats av att anvisningarna i denna bruksanvisning inte har beaktats. Följ alla instruktioner så att produkten får lång hållbarhet och elektrisk och mekanisk tillförlitlighet. Spar detta häfte på en säker plats.

Inden produktet installeres og tilsluttes, bør De læse disse vejledninger omhyggeligt igennem. Vortice kan ikke holdes ansvarlig for eventuelle skader på personer eller ting, der skyldes manglende overholdelse af anvisningerne dette hæfte. Følg alle vejledningerne for at sikre apparatets holdbarhed og dets elektriske og mekaniske pålidelighed opbevar altid denne brugervejledning.

Перед монтажом и подключением изделия внимательно прочитайте настоящую инструкцию. Фирма Vortice не может считаться ответственной за ущерб, причиненный здоровью людей или оборудованию, вызванный несоблюдением положений настоящей инструкции. Следуйте всем содержащимся в ней указаниям для обеспечения длительного срока службы, механической и электрической надежности устройства. Сохраняйте настоящую инструкцию.

## Índice PT

Descrição e utilização .....	7
Atenção - Advertência .....	16
Instalação .....	23
Regulação .....	28
Manutenção / Limpeza .....	30
Informações importantes para o utilizador ..	32

## Inhoudsopgave NL

Beschrijving en gebruik .....	7
Let op - Waarschuwing .....	17
Installatie .....	23
Instelling .....	28
Onderhoud / Reiniging .....	30
Belangrijke informatie voor de gebruiker ..	32

## Innehållsförteckning SV

Beskrivning och användning .....	8
Varning - Observera .....	18
Installation .....	23
Reglering .....	28
Underhåll / Rengöring .....	30
Viktig information för användaren .....	32

## Indholdsfortegnelse DA

Beskrivelse og anvendelse .....	8
Bemærk - Advarsel .....	19
Installation .....	23
Justering .....	28
Vedligeholdelse / Rengöring ..	30
Vigtige információ til brugeren .....	32

## Оглавление RU

Описание изделия и способ его применения .....	9
Требования по соблюдению техники безопасности .....	20
Монтаж .....	23
Регулировка .....	28
Техобслуживание / Чистка .....	30

قبل تركيب وتوصيل الجهاز اقرأ بانتباه هذه التعليمات.

لا يمكن اعتبار مؤسسة **Vortice** مسؤولة عن الأضرار التي قد تلحق بالأشخاص أو الأشياء والناجمة عن عدم الأخذ بالتحذيرات والتعليمات المدرجة في هذا الكتيب. إتبع جميع هذه التعليمات لكي تضمن ديمومة الجهاز وكفاءته الكهربائية والميكانيكية. احتفظ دائماً بهذا الكتيب.

安装和连接产品前，请先仔细阅读本指示手册。

Vortice对于不遵守本指示手册中的规定使用本设备而造成的人员伤害或物质损失概不负责。

请遵守手册中的所有指示执行，以保证设备电器及机械部件的寿命和可靠性。

请妥善保管本指示手册。

## AR

### المحتويات

9	الوصف والاستخدام
21	تنبيه - تحذير
23	التركيب
28	الضبط
30	الصيانة \ التنظيف

## ZH

### 目录

说明及用途	10
注意 - 警告	22
安装	23
调节	28
保养/清洁	30

## DESCRIZIONE ED IMPIEGO

DESCRIPTION AND OPERATION  
DESCRIPTION ET MODE D'EMPLOI  
BESCHREIBUNG UND GEBRAUCH  
DESCRIPCIÓN Y EMPLEO  
DESCRIÇÃO E UTILIZAÇÃO  
BESCHRIJVING EN GEBRUIK  
BESKRIVNING OCH ANVÄNDNING

**IT** I Sensori da installare a parete/soffitto (escluso C SMOKE e C TEMP) adatti per comandare aspiratori Vortice (max 3A - 220-240V).

C HCS - Il circuito Il prodotto è dotato di un circuito rilevatore dell'umidità relativa, preimpostato in fabbrica sul valore 60%: quando l'umidità relativa supera tale valore di soglia l'apparecchio si attiva automaticamente; tale soglia è comunque impostabile da parte dell'installatore su 4 valori: 60%, 70%, 80%, 90% (fig.17).

Il circuito è inoltre dotato di timer regolabile da 3 a 20 min. circa agendo sul trimmer (fig. 17). L'apparecchio si avvia automaticamente alla velocità collegata alcuni secondi dopo l'accensione della luce e continua a funzionare per il tempo prefissato dopo lo spegnimento della luce stessa (fig.17).

C PIR - In presenza di una persona nel proprio raggio d'azione, il circuito attiva l'apparecchio per un tempo prefissato, regolabile con un trimmer interno da 3 a 20 minuti (fig. 18).

C TIMER - Il circuito avvia automaticamente l'apparecchio alcuni secondi dopo l'accensione della luce e continua a funzionare per un tempo prefissato dopo lo spegnimento della stessa, regolabile con un trimmer interno da 3 a 20 minuti (fig. 19).

C SMOKE - Il sensore di cui il circuito è dotato avvia automaticamente l'apparecchio quando rileva una concentrazione di fumo e odori superiore al valore impostato, regolabile con trimmer esterno. Un timer lo mantiene in funzione dopo che il livello di inquinamento è sceso sotto la soglia preimpostata per un tempo, regolabile con un trimmer interno, da 3 a 20 minuti (installare a m 1,80 dal pavimento) (fig. 20).

Per assicurare il corretto funzionamento del dispositivo, procedere alla sua taratura dopo 2 h dalla sua connessione alla rete di alimentazione.

REGOLAZIONE: ruotare il potenziometro esterno in senso orario finché il led si accende. Ciò significa che il tasso di inquinamento ambientale è pari o superiore a quello impostato e l'apparecchio asservito deve avviarsi. Per abbassare la soglia d'intervento del dispositivo ruotare il potenziometro in senso orario, per innalzarla ruotarlo invece in senso antiorario. (fig. 21).

C TEMP - Il circuito avvia automaticamente il

BESKRIVELSE OG ANVENDELSE  
ОПИСАНИЕ ИЗДЕЛИЯ И СПОСОБ  
ЕГО ПРИМЕНЕНИЯ

الوصف والاستخدام

说明及用途

prodotto quando rileva una temperatura superiore al valore impostato regolabile con il trimmer esterno da 10°C a 40°C (fig. 22).

Un timer lo mantiene in funzione dopo che la temperatura è scesa sotto la soglia preimpostata per un tempo, regolabile con trimmer interno, da 3 a 20 minuti (installare a m 1,80 dal pavimento) (fig. 23).

**EN** Wall-mounted/ceiling sensors (except C SMOKE and C TEMP) suited for Vortice exhaust units (max 3A - 220-240V).

C HCS - The circuit features a relative humidity sensor that is factory set at 60%. When relative humidity exceeds that level, the appliance automatically starts up. This threshold setting can however be modified by the installer to 4 levels: 60%, 70%, 80% and 90% (fig.17). The circuit is also equipped with a timer that can be set at between 3 and approximately 20 minutes by adjusting the trimmer (fig. 17). The appliance starts up automatically at the selected speed a few seconds after the light comes on and continues to function for the set time even after the light is switched off. (fig. 17).

C PIR - The circuit verifies if there is anyone present within its operating range and starts the unit for the preset interval of time, which can be set to between 3 and 20 minutes using an internal trimmer (fig. 18).

C TIMER - The circuit automatically starts the unit a few seconds after the light has turned on and continues running, after the light has turned off, for the preset interval of time, which can be set to between 3 and 20 minutes using an internal trimmer (fig. 19).

C SMOKE - The sensor installed on the circuit automatically starts the unit when it detects a concentration of smoke or smell above the preset value, adjustable with external trimmer. A timer keeps the unit running after the pollution level falls below the preset level, which can be set to between 3 and 20 minutes using an internal trimmer (install 1.80 m. above floor level) (fig. 20).

To make sure that the appliance works properly you are advised to set it two hours after it has been connected to the mains supply.

Settings: Turn the outer switch clockwise until the LED comes on. This light signifies that pollution in the surrounding environment is equal to or greater than the set amount and the appliance should start to operate. To lower the setting at which the appliance cuts in, turn the switch clockwise. To raise the setting, turn

the switch anti-clockwise (fig.21).

C TEMP - The circuit automatically turns the unit on when it detects a temperature above the preset value, réglable con the trimmer esterno da 10°C a 40°C (fig. 22). A timer keeps it running even if the temperature falls below the preset threshold, for an interval of time which can be set to between 3 and 20 minutes using an internal trimmer (install 1.80 m. above floor level) (fig. 23).

## FR

Capteurs prévus pour installation au mur/au plafond (à l'exception des modèles C SMOKE et C TEMP); ils permettent de commander les aérateurs Vortice (max. 3A - 220-240V).

C HCS - Le circuit est équipé d'un circuit de détection de l'humidité relative, réglé en usine sur la valeur 60% ; lorsque l'humidité relative dépasse cette valeur de seuil, l'appareil s'active automatiquement ; ce seuil peut cependant être réglé par l'installateur sur 4 valeurs : 60%, 70%, 80%, 90% (fig. 17).

Le circuit est en outre muni d'une temporisation réglable de 3 à 20 minutes environ en agissant sur le trimmer (fig. 17). L'appareil se met en marche automatiquement à la vitesse reliée quelques secondes après l'allumage de la lumière et il continue à fonctionner pendant la durée préfixée après l'extinction de ladite lumière (fig.17).

C PIR - En présence d'une personne dans son rayon d'action, le circuit déclenche la mise en marche de l'appareil pendant une durée préétablie, réglable avec un trimmer intérieur de 3 à 20 minutes (fig. 18).

C TIMER - Le circuit déclenche automatiquement la mise en marche de l'appareil quelques secondes après l'allumage de la lumière et celui-ci continue de fonctionner pendant une durée préétablie après extinction de la lumière (durée réglable avec un trimmer intérieur de 3 à 20 minutes (fig. 19).

C SMOKE - Le capteur dont le circuit est doté déclenche automatiquement la mise en marche de l'appareil lorsqu'est détectée une concentration de fumée et d'odeurs supérieure au seuil programmé, réglable avec trimmer extérieur. Une minuterie permet à l'appareil de rester en marche après que la concentration de fumée et d'odeurs soit redescendue en deçà du seuil programmé pendant une durée, réglable avec un trimmer intérieur, de 3 à 20 minutes (installer le dispositif à 1,80 m du sol) (fig. 20).

Pour assurer le fonctionnement correct du dispositif, procéder à son étalonnage 2 heures après sa connexion au réseau d'alimentation.

Réglage : tourner le potentiomètre extérieur dans le sens des aiguilles d'une montre de manière à ce que la led s'allume. Cela signifie que le taux de pollution environnementale est égal ou supérieur à celui programmé et l'appareil asservi doit se mettre en marche. Pour abaisser le seuil d'intervention du dispositif, tourner le potentiomètre dans le sens des aiguilles d'une montre, pour l'augmenter le tourner dans le sens contraire (fig.21).

C TEMP - Le circuit déclenche automatiquement la mise en marche de l'appareil lorsque la température mesurée est supérieure au seuil programmé, réglable avec le trimmer extérieur entre 10°C et 40°C (fig. 22). Une minuterie permet à l'appareil de rester en marche après que la température soit redescendue en deçà du seuil

programmé pendant une durée programmable, avec trimmer intérieur, de 3 à 20 minutes (installer le dispositif à 1,80 m du sol) (fig. 23).

## DE

Sensoren, die an der Wand/Decke installiert werden müssen (außer C SMOKE und C TEMP) und die für die Steuerung der Vortice Entlüfter geeignet sind (max. 3A - 220-240V).

C HCS - Die Schaltung ist mit einem Fühler zur Erfassung der relativen Luftfeuchtigkeit ausgestattet, der werkseitig auf 60% eingestellt wird. Sobald die relative Luftfeuchtigkeit diesen Grenzwert übersteigt, schaltet sich das Gerät automatisch ein. Der Grenzwert kann vom Installationstechniker auf 60%, 70%, 80% oder 90% eingestellt werden (Abb. 17).

Die Gerätesteuerung ist außerdem mit einem Timer ausgerüstet, der durch Einstellung am Trimmer (Abb. 17) die Zeitspanne von 3 bis ca. 20 Minuten variieren kann. Das Gerät schaltet einige Sekunden nach Einschalten des Lichts automatisch in der angeschlossenen Drehzahl ein und bleibt nach Ausschalten des Lichts für die eingestellte Zeitdauer eingeschaltet (Abb.17)

C PIR - Wenn im Erfassungsbereich des Sensors eine Person anwesend ist, wird der Apparat für eine vorab festgelegte Zeitdauer automatisch eingeschaltet. Diese Zeitdauer kann mit einem geräteinternen Zeitschalter von 3 bis 20 Minuten eingestellt werden (Abb. 18).

C TIMER - Der Apparat wird einige Sekunden, nachdem das Licht eingeschaltet wird, automatisch eingeschaltet. Nachdem das Licht ausgeschaltet wird, funktioniert der Apparat für eine vorher festgesetzte Zeitdauer weiter. Diese Zeitdauer kann mit einem geräteinternen Zeitschalter von 3 bis 20 Minuten eingestellt werden (Abb. 19).

C SMOKE - Der Sensor schaltet den Apparat automatisch ein, wenn er eine Rauch- und Geruchskonzentration feststellt, die über dem eingestellten Wert liegt, mit externem Trimmer regulierbar.

Nachdem der Verschmutzungsgrad unter den voreingestellten Stand gesunken ist, läßt ein Timer den Apparat für eine Zeitdauer, die von 3 bis 20 Minuten eingestellt werden kann, weiterlaufen (1,80 m über dem Fußboden anbringen) (Abb. 20).

Für einen korrekten Betrieb muss das Gerät 2 Stunden nach dem Anschluss an das Stromnetz wie folgt eingestellt werden.

Einstellung: Den externen Potentiometer im Uhrzeigersinn drehen, bis die LED aufleuchtet. Das Aufleuchten der LED zeigt an, dass der Luftverschmutzungsgrad gleich oder höher ist als der eingestellte Wert und das angeschlossene Gerät eingeschaltet wird. Zum Herabsetzen des Grenzwertes für die Aktivierung der Vorrichtung muss der Potentiometer im Uhrzeigersinn, zum Anheben des Grenzwertes gegen den Uhrzeigersinn gedreht werden (Abb.21).

C TEMP - Das Gerät wird automatisch eingeschaltet, wenn die gemessene Temperatur über dem eingestellten Wert liegt, der mit dem externen Trimmer von 10°C bis 40°C eingestellt werden kann (Abb. 22) liegt.

Sobald die Temperatur unter den voreingestellten Wert gesunken ist, lässt ein Timer das Gerät für eine Zeitdauer, die mit einem internen Zeitschalter von 3 bis 20 Minuten eingestellt werden kann, weiterlaufen (1,80 m über dem Fußboden anbringen) (Abb.

23).

**ES**

Sensores que se deben instalar en pared / techo (excluidos C SMOKE y C TEMP), adecuados para el control de aspiradores Vortice (máx. 3A - 220-240V).

C HCS - El circuito está dotado de un circuito detector de la humedad relativa, programado de fábrica en el valor del 60%: cuando la humedad relativa supera ese valor, el aparato se activa automáticamente; de todas maneras, el umbral puede ser regulado por el instalador en 4 valores: 60%, 70%, 80%, 90% (fig.17). Además el circuito ha sido dotado de un programador regulable mediante el trimmer, de 3 a 20 minutos aproximadamente, (fig. 17). El aparato se pondrá en marcha de modo automático a la velocidad conectada unos segundos después de encenderse la luz y seguirá funcionando durante el tiempo programado cuando ésta se apague (fig.17).

C PIR - Ante la presencia de una persona en su propio radio de acción, el circuito activa el aparato por un tiempo prefijado, regulable con un trimmer interno de 3 a 20 minutos (fig. 18).

C TIMER - El circuito pone en marcha el aparato, automáticamente, unos segundos después del encendido de la luz y sigue funcionando por un tiempo prefijado después del apagado de la misma, regulable con un trimmer interno de 3 a 20 minutos (fig. 19).

C SMOKE - El sensor del que está provisto el circuito pone en marcha automáticamente el aparato cuando detecta una concentración de humo y de olores superior al valor programado, regulable con trimmer externo. Un temporizador lo mantiene en funcionamiento después de que el nivel de contaminación alcanza valores por debajo del umbral programado por un tiempo, regulable con un trimmer interno, de 3 a 20 minutos (a instalar a 1,80 m del suelo) (fig. 20).

Para garantizar el correcto funcionamiento del dispositivo, es necesario ajustarlo a las 2 h de conectarlo a la red de alimentación.

Regulación: girar el potenciómetro exterior hacia la derecha hasta que el led se encienda. De este modo, la tasa de contaminación será equivalente o superior a la configurada y el aparato controlado por el potenciómetro se encenderá. Para reducir o aumentar el umbral de activación del dispositivo, girar el potenciómetro hacia la derecha o hacia la izquierda respectivamente (fig.21).

C TEMP - El circuito pone en marcha automáticamente el aparato cuando detecta una temperatura superior a la del valor programado, regulable con el trimmer exterior de 10° a 40° C (fig. 22).

Un temporizador lo mantiene en funcionamiento después de que la temperatura ha descendido por debajo del umbral programado, por un tiempo regulable con trimmer interno de 3 a 20 minutos (a instalar a 1,80 m del suelo) (fig. 23).

**PT**

Sensores a instalar na parede/tecto (excluído C SMOKE e C TEMP) apropriados para comandar aspiradores Vortice (no máximo de 3A - 220-240V).

C HCS - O circuito é dotado de um circuito detector da humidade relativa, predefinido de origem para um valor de 60%: quando a humidade relativa ultrapassa esse valor de limiar, o aparelho activa-se automaticamente; esse limiar é, em todo o caso, programável

pelo instalador para 4 valores: 60%, 70%, 80%, 90% (fig. 17).

O circuito está ainda equipado com um temporizador regulável entre cerca de 3 e 20 minutos, rodando o trimmer (fig. 17).

O aparelho liga-se automaticamente à velocidade seleccionada alguns segundos após se acenderem as luzes e continua a funcionar durante o tempo predefinido após apagarem-se as respectivas luzes (fig.17).

C PIR - Em presença de uma pessoa no próprio raio de acção, o circuito activa o aparelho por um tempo preestabelecido, regulável de 3 a 20 minutos (fig. 18).

C TIMER - O circuito parte automaticamente alguns segundos depois da ligação da luz e continua a funcionar por um tempo preestabelecido depois da desligação da mesma luz, regulável com o trimmer interno, de 3 a 20 minutos (fig. 19).

C SMOKE - O sensor com o qual o circuito está implementado coloca em funcionamento automaticamente o aparelho quando detecta uma concentração de fumos e odores superior ao valor assentado, regulável com trimmer externo. Um temporizador mantém-no em funcionamento depois que o nível da poluição desceu sob o limiar previamente assentado por um tempo, regulável com o trimmer interno, de 3 a 20 minutos instalar a 1,80 m do solo) (fig. 20).

Para assegurar o correcto funcionamento do dispositivo faça a própria tara, após 2 h do início da ligação à rede de alimentação.

Regulação: rode o potenciómetro externo no sentido horário até o indicador luminoso se acender. Isto significa que o nível da poluição ambiental é igual ou superior àquele programado, e o aparelho, nesse caso, liga-se. Para abaixar o nível de intervenção do dispositivo, rode o potenciómetro no sentido horário, mas para o aumentar rode no sentido anti-horário (fig.21)

C TEMP - O circuito coloca o aparelho automaticamente em funcionamento quando detecta uma temperatura superior ao valor assentado definido regulável com o trimmer interno, de 10°C a 40°C (fig. 22).

Um temporizador mantém-no em funcionamento depois que o nível da poluição desceu sob o limiar previamente definido por um tempo, regulável com o trimmer interno, de 3 a 20 minutos (instalar a 1,80 m do solo) (fig. 23).

**NL**

Sensoren die aan de wand/tegen het plafond moeten worden geïnstalleerd (uitgezonderd C SMOKE en C TEMP), geschikt voor de bediening van Vortice aspiratoren (max 3A - 220-240V).

C HCS - Het circuit is uitgerust met een detectiecircuit voor relatieve luchtvochtigheid, die van te voren in de fabriek ingesteld is op de waarde 60%: wanneer de relatieve luchtvochtigheid deze waarde overschrijdt wordt het apparaat automatisch ingeschakeld; deze drempel kan echter door de installateur ingesteld worden op een van de 4 volgende waarden: 60%, 70%, 80%, 90% (afb.17).

Het circuit is bovendien uitgerust met een timer, die met behulp van de trimmer (afb. 17) kan worden ingesteld van ongeveer 3 tot 20 min.

Het apparaat start automatisch op de

ingestelde snelheid enkele seconden nadat het licht is aangedaan en blijft gedurende de vooraf ingestelde tijdsduur werken nadat het licht is uitgedaan (Afb. 17).

C PIR - Als er een persoon in de actieradius aanwezig is, wordt het apparaat gedurende een van te voren ingestelde tijdsduur geactiveerd, instelbaar met een interne trimmer van 3 tot 20 minuten (fig. 18).

CTIMER - Het circuit schakelt het apparaat automatisch aan, enkele seconden nadat het licht is aangeschakeld en blijft functioneren ook nadat het licht weer uitgeschakeld is, volgens een vooraf ingestelde tijd van minimaal 3 en maximaal 20 minuten (fig. 19).

C SMOKE - De sensor waarmee het circuit is uitgerust schakelt het apparaat automatisch aan, zodra deze een concentratie van rook of luchtjes opneemt die hoger is dan de ingestelde waarde, afstelbaar met externe trimmer. Een timer zorgt ervoor dat het apparaat blijft functioneren, ook nadat het vervuilingniveau beneden de vooraf ingestelde drempel is gezakt, instelbaar met een interne trimmer, van 3 tot 20 minuten (installeren op 1,80 m boven de vloer) (fig. 20).

Om de goede werking van het mechanisme te garanderen moet het 2 uur na aansluiting op het voedingsnet afgesteld worden.

Afstelling: draai de externe potentiometer met de klok mee tot de led gaat branden. Dat betekent dat het verontreinigingsgehalte van de omgeving gelijk of hoger is dan hetgeen is ingesteld en dat het aangekoppelde apparaat moet starten. Om de drempel te verlagen waarop het mechanisme in werking moet treden, de potentiometer met de klok meedraaien, om deze te verhogen hem tegen de klok indraaien (fig.21).

C TEMP - Het circuit schakelt het product automatisch aan, wanneer het een temperatuur opmeet die hoger is dan de ingestelde waarde, instelbaar met een externe trimmer van 10 tot 40° C (fig. 22).

Een timer zorgt ervoor dat het apparaat blijft functioneren, ook nadat de temperatuur beneden de vooraf ingestelde drempel is gezakt, instelbaar met een interne trimmer, van 3 tot 20 minuten (installeren op 1,80 m boven de vloer) (fig. 23).

## SV

Sensorerer att installera på väggen/i taket (förotom C SMOKE och C TEMP), vilka är lämpliga att manövrera utsugningsflåktar Vortice (max 3A - 220-240V) med.

C HCS - Kretsen för försedd med en fuktighetsdetektor för relativ fuktighet, förinställd i fabrik på värdet 60%: när den relativa fuktigheten överstiger värdet för denna tröskel aktiveras apparaten automatiskt, denna tröskel kan hur som helst ställas in av installatören på 4 värden: 60%, 70%, 80%, 90% (fig.17).

Kretsen är dessutom försedd med en timer som kan ställas in på mellan 3 och 20 minuter cirka med hjälp av trimmern (fig. 17). Apparaten sätts igång med den anslutna hastigheten ett par sekunder efter att

belysningen har tänts och den fortsätter att fungera under inställd tid efter att belysningen har släckts (fig.17).

C PIR - När en person finns närvarande i dess räckvidd, aktiveras kretsen apparaten under en förinställd tid, vilken är reglerbar från 3 till 20 minuter (fig. 18).

C TIMER - Kretsen startar apparaten automatiskt några sekunder efter det att ljuset tänts och fortsätter att vara i drift efter det att det släckts, under en förinställd tid som är reglerbar från 3 till 20 minuter (fig. 19).

C SMOKE - Sensorn som kretsen är utrustad med startar automatiskt apparaten när den känner av rök- och luftkoncentration som överstiger det förinställda värdet, justerbar med yttre trimmer. En timer håller den i drift efter det att den förpestade luften sjunkit under det förinställda tröskelvärdet under en tid som är reglerbar från 3 till 20 minuter (installeras på en höjd av 1,80 m. från golvet) (fig. 20).

För att säkerställa korrekt funktion av anordningen utför kalibreringen av den efter 2 timmar från det att den anslutits till elnätet.

INSTÄLLNING: vrid den yttre potentiometern medurs tills den röda lysdioden tänds. Detta betyder att miljöföreningensgraden är lika med eller över den inställda och att slavapparaten måste starta. För att sänka anordningens ingreppströskel vrid potentiometern medurs, men för att öka den vrid den moturs (fig.21).

C TEMP - Kretsen startar apparaten automatiskt när den känner av en temperatur som är högre än det förinställda värdet reglerbart med den yttre sensorn från 10°C till 40°C (fig. 22).

En timer håller den i drift efter det att temperaturen sjunkit under det förinställda tröskelvärdet under en tid som är reglerbar från 3 till 20 minuter (installeras på en höjd av 1,80 m. från golvet) (fig. 23).

## DA

Sensorer, der skal installeres på væggen eller i loftet (undtagen C SMOKE og C TEMP), der er egnet til at styre Vortice udsugere (maks. 3A - 220-240V).

C HCS - Kredsløbet er forsynet med en forudindstillet fugtighedsdetektor, som aktiverer apparatets funktion, når den relative fugtighedsprocent overstiger 65% ± 5% U.R. Hvis den relative fugtighedsværdi er under 65%, starter apparatet automatisk (denne tærskelværdi kan dog indstilles af installatøren på 4 værdier: 60%, 70%, 80%, 90%), få sekunder efter at lyset er blevet tændt, og fortsætter med at fungere i en på forhånd indstillet tid, som kan reguleres med en intern trimmer fra 3 til 20 minutter (Fig. 17), efter at lyset er slukket.

C PIR - Hvis der kommer et menneske inden for apparatets rækkevidde, aktiverer kredsløbet apparatet i en på forhånd indstillet tid, som kan reguleres med en intern trimmer fra 3 til 20 minutter (Fig 18).

C TIMER - Kredsløbet starter automatisk



apparatet, få sekunder efter at lyset er blevet tændt, og det fortsætter med at fungere i en på forhånd indstillet tid, som kan reguleres med en intern trimmer fra 3 til 20 minutter (Fig. 19), efter at lyset er slukket.

**C SMOKE** - Sensoren, som apparatet er udstyret med, starter automatisk apparatet, når det registrerer en røg- eller lugtkoncentration, der overstiger den i den indstillede værdi, regulerbar med ekstern trimmer. En timer holder det i gang, efter at forureningsniveauet er kommet ned under den forudindstillede tærskel, i en periode der kan reguleres med en intern trimmer fra 3 til 20 minutter (bør installeres 1,80 m fra gulvet) (Fig. 20).

For at sikre at enheden fungerer korrekt, skal den justeres 2 timer efter, at den er tilsluttet strømforsyningen.

**Justering:** Drej potentiometeret i retning med uret, indtil lysdioden tænder. Dette betyder at miljøforureningsgraden er lig med eller større end den indstillede, og det tilhørende apparat skal starte. For at sænke grænsen for indgreb skal potentiometeret drejes i retning med uret, for at hæve grænsen skal det derimod drejes i retning mod uret (Fig.21).

**C TEMP** - Kredsløbet starter automatisk produktet, når det registrerer en temperatur, der er højere end den indstillede værdi, der kan reguleres med en ekstern trimmer fra 10°C til 40°C (Fig. 22).

En timer holder det i gang, efter at temperaturen er kommet ned under den forudindstillede tærskel, i en periode, der kan reguleres med en intern trimmer fra 3 til 20 minutter (bør installeres 1,80 m fra gulvet) (Fig. 23).

**RU** Датчики для настенной/потолочной установки (кроме **C SMOKE** и **C TEMP**), подходящие для управления вытяжными вентиляторами Vortice (макс. 3 А - 220-240 В).

**C HCS** - Прибор оснащен системой контроля относительной влажности с заданным на заводе-изготовителе пороговым значением 60%: прибор автоматически включается, когда относительная влажность превышает это пороговое значение. Тем не менее, указанное пороговое значение относительной влажности является регулируемым: установщик может задать одно из четырех следующих значений: 60%, 70%, 80%, 90% (рис.17). Кроме того, он оснащен таймером, время установки которого регулируется в диапазоне от 3 до примерно 20 минут с помощью подстроечного резистора (рис. 17). Аппарат автоматически запускается на заданной скорости через несколько секунд после включения света, а после его выключения продолжает работать в течение предварительно заданного времени (рис. 17).

**C PIR** - При наличии человека в пределах радиуса своего действия управляющая цепь включает аппарат на предварительно заданное время, которое можно регулировать с помощью внутреннего подстроечного резистора в пределах от 3 до 20 минут (рис. 18).

**C TIMER** - Управляющая цепь автоматически включает аппарат через несколько секунд после зажигания света и продолжает работать после его выключения до истечения заданного времени, которое можно регулировать с помощью внутреннего подстроечного резистора в пределах от 3 до 20 минут (рис. 19).

**C SMOKE** - Управляющая цепь автоматически включает аппарат, когда входящий в ее состав датчик зафиксировал концентрацию дыма и запахов, превышающую заданную величину, регулируемый с помощью внешнего подстроечного резистора. Таймер будет поддерживать аппарат во включенном состоянии после того, как уровень загрязненности опустится ниже установленного порога, в течение заданного времени, которое можно регулировать с помощью внутреннего подстроечного резистора в пределах от 3 до 20 минут (устанавливать на высоте 1,80 м от пола) (рис. 20).

Для обеспечения правильной работы прибора произведите его тарировку через 2 часа после подсоединения к сети электропитания. Процесс настройки: поворачивайте внешний потенциометр по часовой стрелке до тех пор, пока не загорится световой индикатор. Это будет означать, что уровень загрязненности окружающей среды выше или равен установленному и что соответствующий прибор должен включиться. Для понижения порога включения прибора поверните потенциометр по часовой стрелке, для повышения – против часовой стрелки (рис. 21)

**C TEMP** - Управляющая цепь автоматически включает аппарат, когда датчик зафиксировал температуру, превышающую заданную величину которую можно регулировать с помощью внешнего подстроечного резистора (потенциометра) в пределах от 10°C до 40°C (рис. 22). Таймер будет поддерживать аппарат во включенном состоянии после того, как температура опустится ниже заданного порогового значения, в течение времени, которое можно регулировать с помощью внутреннего подстроечного резистора в пределах от 3 до 20 минут (рис. 23).

传感器可嵌入墙壁/天花安装(C SMOKE和C TEMP除外)，适合于控制Vortice抽风机(最大3A - 220-240V)。

### C HCS 型 (湿度调控系统)

产品配有相对湿度探测器，其工厂预设值为60%；当相对湿度超过该临界值时，装置就会自动启动；该临界值可由安装人员设定成四个数值：60%、70%、80%和90% (见图xx)。该电路另外还带有定时器，通过调整器在约3到20分钟的范围内可调(请参阅图17)。设备在指示灯亮着数秒后即自动以所连接的速度启动，并在指示灯熄灭后连续以预定的时间运行。

T HCS可通过外部转接器(非标准配备)连接产品的两种速度(图17)。

C PIR - 当有人处于作用范围内，电路可按预定的时间启动设备运行，时间可通过内部的微调电容器在3至20分钟之调节(图18)。

C TIMER - 电路在指示灯亮着数秒后即自动启动设备，并在指示灯熄灭后继续以预定的时间运行，时间可通过内部的微调电容器在3至20分钟之调节(图19)。

C SOMKE - 电路配备的传感器在测出烟雾和异味超过设定值(通过外部的微调电容器可调)时自动启动设备。当污染程度下降到预定限值时，定时器令设备继续运行一段时间，时间可通过内部的微调电容器在3至20分钟之调节(离地1.80米安装)(图20)。

为了确保装置的正确运行，请在接通电源后的2小时后才进行调节。

调节：

顺时针转动外部电位计，直至指示灯亮着。这意味着环境污染指数等于或高于设定指数，服务的装置必须发出警示。

欲降低装置介入的临界设定值，可顺时针转动电位计；要升高设定值时，可逆时针转动(图21)。

C TEMP - 当测出温度值超出设定值时，电路自动启动设备，温度可通过外部微调电容器在10° C至40° C之间调节(图22)。

当温度下降到预定值时，定时器令设备继续运行一段时间，时间可通过内部的微调电容器在3至20分钟之调节(离地1.80米安装)(图23)。

أجهزة إحساس (محس) للتركيب على الحائط \ السقف،  
(باستثناء C SMOKE و C TEMP)، ملائمة للتحكم  
بشفاطات Vortice (3 أمبير على الأقصى - 220 - 240  
فولت).

### C HCS (نظام التحكم بالرطوبة)

الجهاز مزود بمرور الحساس للرطوبة، الذي يقيس نسبة الرطوبة في الهواء. يمكن ضبط الحساس على مستوى معين من الرطوبة (60%، 70%، 80%، 90% أو 90% فورية م.م).

الدائرة مزودة أيضا بمؤقت Timer قابل للضبط من 3

إلى 20 دقيقة تقريباً وذلك بالضغط على المؤقت

(الرسم 17). يبدأ الجهاز بالعمل أوماتيكياً على السرعة المحددة

بعد إضاءة المصباح وخلال بضع ثوانٍ، ويتابع الجهاز عمله

للمدة المحددة بعد إطفاء المصباح ذاته.

يمكن توصيل T HCS بالسرعتين في الجهاز بواسطة

عكس خارجي للتيار (مبتل)، غير مزود مع الجهاز (الرسم 17).

C PIR - في حالة وجود شخص في مجال عمل الجهاز،

تقوم الشبكة بتشغيل الجهاز لمدة مبرمجة مسبقاً، يمكن

ضبط هذه المدة بواسطة أداة الموازنة Trimmer ومن 3

إلى 20 دقيقة (الرسم 18).

C TIMER - تقوم الشبكة بتشغيل الجهاز أوماتيكياً بعد

عدة ثوانٍ من إضاءة الضوء، ويبقى شغال بعد إطفاء

الضوء لمدة مبرمجة مسبقاً، يمكن ضبط هذه المدة بواسطة

أداة الموازنة Trimmer ومن 3 إلى 20 دقيقة (الرسم

19).

C SMOKE - الشبكة مزودة بجهاز إحساس (محس)،

يقوم المحس بتشغيل الجهاز عندما يكشف عن كثافة دخان

وروائح تتجاوز النسبة المبرمجة، قابل للضبط بأداة الموازنة

الخارجية Trimmer. يحافظ المؤقت على تشغيل الجهاز

بعد انخفاض مستوى نسبة التلوث طيلة المدة المحددة

مسبقاً. يمكن ضبط هذه المدة بواسطة أداة الموازنة الداخلية

Trimmer ومن 3 إلى 20 دقيقة (يجب تركيبه على 1,80

م عن الأرض) (الرسم 20).

الضبط: بعد التوصيل بالتيار الكهربائي، انتظر بضعة

دقائق ثم اضغط على زر التشغيل. إذا كان من الضروري

تعديل سرعة التشغيل، فاضغط على زر التشغيل (دريعت)

التي تدور في اتجاه عقارب الساعة.

مواقم) يجرأخذا نانتسويرلا ريودنتب مق: طبضلوا

دعاسلا براقع هاجتاب (رايتلا ليدعتل ريغتم

نا ينعي اذو. يئوضلا هبجلا لعيتشي يتح

قبسنلا زواجنت وأ يواست شولتلا قبسن

لمعاب ادبي نا بجي طبترملا زاهجلا و عجر بمللا

ريودنتب مق: زاهجلا لخدمت ةجرد ضيفختل

ليدعتل ريغتم مواقم) يجرأخدا نانتسويرلا

مق امتداي زل، دعاسلا براقع هاجتاب (رايتلا

دعاسلا براقع هاجتاب سلكعب دريودنتب

C TEMP - تقوم الشبكة بتشغيل المنتج أوماتيكياً عندما

تكشف عن درجة حرارة تتجاوز عن الحرارة المبرمجة.

يمكن ضبط درجة الحرارة بواسطة أداة موازنة

Trimmer خارجية من 10 إلى 40 درجة مئوية (الرسم

22).

يحافظ المؤقت على تشغيل الجهاز بعد انخفاض مستوى

درجة الحرارة طيلة المدة المحددة مسبقاً. يمكن ضبط هذه

المدة بواسطة أداة الموازنة Trimmer ومن 3 إلى 20

دقيقة (يجب تركيبه على 1,80 م عن الأرض) (الرسم

23).



**Attenzione:** questo simbolo indica precauzioni per evitare danni all'utente

- Non usare questo prodotto per una funzione differente da quella esposta in questo libretto.
- Dopo aver tolto il prodotto dal suo imballo, assicurarsi della sua integrità: nel dubbio rivolgersi subito a persona professionalmente qualificata o ad un Centro Assistenza Tecnica autorizzato Vortice. Non lasciare le parti dell'imballo alla portata di bambini o di persone diversamente abili.
- L'uso di qualsiasi apparecchio elettrico comporta l'osservanza di alcune regole fondamentali, tra le quali: a) non deve essere toccato con mani bagnate o umide; b) non deve essere toccato a piedi nudi.
- Riporre l'apparecchio, lontano da bambini e da persone diversamente abili, nel momento in cui si decide di scollegarlo dalla rete elettrica e di non utilizzarlo più.
- Non utilizzare l'apparecchio in presenza di sostanze o vapori infiammabili come alcool, insetticidi, benzina, ecc.
- Questo apparecchio può essere utilizzato da bambini di età non inferiore a 8 anni e da persone con ridotte capacità fisiche, sensoriali o mentali, o prive di esperienza o della necessaria conoscenza, purché sotto sorveglianza oppure dopo che le stesse abbiano ricevuto istruzioni relative all'uso sicuro dell'apparecchio e alla comprensione dei pericoli ad esso inerenti. I bambini non devono giocare con l'apparecchio. La pulizia e la manutenzione destinata ad essere effettuata dall'utilizzatore non deve essere effettuata da bambini senza sorveglianza.



**Avvertenza:** questo simbolo indica precauzioni per evitare inconvenienti al prodotto

- Non apportare modifiche di alcun genere al prodotto.
- Non lasciare l'apparecchio esposto ad agenti atmosferici (pioggia, sole, ecc.).
- Verificare periodicamente l'integrità dell'apparecchio. In caso d'imperfezioni, non utilizzare l'apparecchio e contattare subito un Centro Assistenza Tecnica autorizzato Vortice.
- In caso di cattivo funzionamento e/o guasto dell'apparecchio, rivolgersi subito ad un Centro Assistenza Tecnica autorizzato Vortice e richiedere, per l'eventuale riparazione, l'uso di ricambi originali Vortice.
- Se l'apparecchio cade o riceve forti colpi farlo verificare subito presso un Centro Assistenza Tecnica autorizzato Vortice.
- L'impianto elettrico a cui è collegato il prodotto deve essere conforme alle norme vigenti.
- L'apparecchio non necessita di collegamento ad una presa con impianto di messa a terra in quanto è costruito a doppio isolamento.
- Collegare l'apparecchio alla rete di alimentazione/presa elettrica solo se la portata dell'impianto/presa è adeguata alla sua potenza massima. In caso contrario rivolgersi subito a personale professionalmente qualificato.
- Spegnerne l'interruttore generale dell'impianto quando: a) si rileva un'anomalia di funzionamento; b) si decide di eseguire una manutenzione di pulizia esterna; c) si decide di non utilizzare per brevi o lunghi periodi l'apparecchio.
- Questo simbolo significa che l'operazione deve essere eseguita da personale professionalmente qualificato.
- L'installazione dell'apparecchio deve essere effettuata da parte di personale professionalmente qualificato.
- Per l'installazione occorre prevedere un interruttore onnipolare con distanza di apertura dei contatti uguale o superiore a mm 3.





**Warning:** this symbol indicates precautions that must be taken to avoid injury

- Do not use this appliance for purposes other than those described in this booklet.
- After removing the appliance from its packaging, ensure that it is complete and undamaged. If in doubt, contact a professionally qualified electrician or Vortice\*. Do not leave packaging within the reach of children or infirm persons.
- Certain fundamental rules must be observed when using any electrical appliance, including:
  - a) do not touch it with wet or damp hands;
  - b) do not touch it while barefoot.
- Store the appliance out of reach of children and infirm persons after disconnecting it from the power supply.
- Do not operate the appliance where inflammable vapours or substances are present (alcohol, insecticides, petrol, etc.)
- Take all necessary precautions to ensure that there are no back flows of gas into the room from open-flued combustion appliances.
- This appliance can be used by children no less than 8 years of age and by individuals with limited physical, sensory or mental capacities, or by inexperienced or untrained individuals, provided that they are supervised or have been instructed in safe use of the appliance and understand the associated risks. Children must not play with the appliance. Cleaning and maintenance procedures that can be undertaken by the user must not be entrusted to children, unless under supervision.



**Caution:** this symbol indicates precautions that must be taken to avoid damaging the appliance.

- Do not make modifications of any kind to the appliance.
- Do not expose the appliance to the weather (rain, sun, etc.).
- Periodically inspect the appliance for damage. If any faults are found, do not operate the appliance; contact Vortice\* immediately.
- In the event that the appliance malfunctions or develops a fault, contact Vortice\* immediately. Ensure that only genuine original Vortice spares are used for repairs.
- In the event that the appliance is dropped or suffers a heavy blow, have it checked immediately by Vortice\*.
- Ensure that the electrical system to which the appliance is connected complies with applicable standards.
- The appliance is double insulated and therefore does not need to be earthed.
- Check that the electrical power supply/socket provides the maximum electrical power required by the appliance. If this is not the case, arrange for a qualified electrician to make the necessary modifications.
- Switch off the appliance at the main switch:
  - a) if the appliance does not function correctly;
  - b) before cleaning the outside of the appliance;
  - c) if the appliance is not to be used for any length of time.
- This symbol indicates that the operation must be carried out by a suitably qualified person.
- The appliance must be installed by a professionally qualified electrician.
- A multi-pole switch must be used to install the appliance. The contact opening gap must be no less than 3 mm.





**Attention :** ce symbole indique la nécessité de quelques précautions pour la sécurité de l'utilisateur

- Ne pas utiliser cet appareil pour un usage autre que celui décrit dans ce livret.
  - Contrôler l'intégrité de l'appareil après l'avoir sorti de son emballage : en cas de doute, s'adresser immédiatement à une personne professionnellement qualifiée ou à un Service après-vente agréé Vortice. Placer les éléments de l'emballage hors de la portée des enfants ou des personnes inexpertes.
  - L'utilisation de tout appareil électrique implique le respect de quelques règles fondamentales dont, entre autres : a) ne pas toucher l'appareil avec des mains mouillées ou humides ; b) ne pas toucher l'appareil pieds nus.
  - Ranger l'appareil hors de portée des enfants ou des personnes inexpertes après l'avoir débranché du réseau électrique pour ne plus l'utiliser.
  - Ne pas utiliser l'appareil en présence de substances ou de vapeurs inflammables telles que l'alcool, les insecticides, l'essence, etc.
- Cet appareil peut être utilisé par des enfants de plus de 8 ans et par des personnes aux capacités physiques, sensorielles ou mentales réduites ou sans expérience ni connaissance à condition qu'ils soient surveillés ou instruits sur l'utilisation en toute sécurité de l'appareil et sur les dangers inhérents. Ne pas laisser les enfants jouer avec l'appareil. Ne pas confier le nettoyage et l'entretien de l'appareil à des enfants sans surveillance. Ces opérations sont réservées à l'utilisateur.



**Avertissement :** ce symbole indique la nécessité de quelques précautions pour la sécurité du produit

- Ne modifier l'appareil en aucune façon.
- Ne pas exposer l'appareil aux agents atmosphériques (pluie, soleil, etc.).
- Vérifier périodiquement si l'appareil est en bon état. En cas de défauts, ne pas utiliser l'appareil et contacter immédiatement un Service après-vente agréé Vortice.
- En cas de dysfonctionnement et/ou de panne de l'appareil, s'adresser immédiatement à un Service après-vente agréé Vortice et demander, pour toute réparation, des pièces détachées d'origine Vortice.
- Si l'appareil tombe ou reçoit des coups violents, le faire vérifier immédiatement auprès d'un Service après-vente agréé Vortice.
- L'installation électrique à laquelle l'appareil est branché doit être conforme aux normes en vigueur.
- Cet appareil n'a pas besoin d'être connecté à une prise de terre car il a été construit avec une double isolation.
- Brancher l'appareil au réseau d'alimentation/à la prise électrique uniquement si la puissance de l'installation/ prise est adaptée à la puissance maximale de l'appareil. Dans le cas contraire, s'adresser immédiatement à du personnel professionnellement qualifié.
- Couper l'interrupteur général de l'installation dans les cas suivants : a) en cas de dysfonctionnement ; b) pour procéder à un nettoyage extérieur ; c) lorsque l'appareil n'est pas utilisé pendant une longue période.
- Ce symbole signifie que l'opération doit être exécutée par du personnel professionnellement qualifié.





**Achtung:** dieses Symbol zeigt Vorsichtsmaßnahmen zum Schutz des Benutzers an

- Dieses Gerät darf nur für den Verwendungszweck eingesetzt werden, der in der vorliegenden Bedienungsanleitung beschrieben ist.
- Nach dem Auspacken des Gerätes muss dessen Unversehrtheit überprüft werden: im Zweifelsfall unverzüglich qualifiziertes Fachpersonal oder einen Vortice-Vertragshändler aufsuchen. Das Verpackungsmaterial für Kinder andere Personen, die das Gerät allein nicht sachgemäß bedienen können, unzugänglich aufbewahren.
- Beim Einsatz von Elektrogeräten jeder Art müssen einige Grundregeln stets beachtet werden, darunter im einzelnen: a) berühren Sie das Gerät nicht mit nassen oder feuchten Händen; b) berühren Sie das Gerät nicht, wenn sie barfuß sind.
- Wird das Gerät vom elektrischen Stromnetz getrennt und nicht mehr benutzt, muss es an einem Ort aufbewahrt werden, der für Kinder andere Personen, die das Gerät allein nicht sachgemäß bedienen können, unzugänglich ist.
- Gebruik het apparaat niet in aanwezigheid van ontvlambare stoffen of dampen, zoals alcohol, insecticiden, benzine, enz
- Kinder ab 8 Jahren und Personen mit eingeschränkten körperlichen, sensorischen oder geistigen Fähigkeiten bzw. mangelnder Erfahrung und Kenntnis dürfen dieses Gerät nur unter Aufsicht oder nach sicherer Unterweisung im Gebrauch des Geräts und nur, nachdem sie über die hiermit verbundenen Gefahren aufgeklärt wurden, bedienen. Kinder dürfen nicht mit diesem Gerät spielen. Die Reinigungs- und Wartungsarbeiten, die vom Benutzer selbst vorgenommen werden können, dürfen nicht von unbeaufsichtigten Kindern durchgeführt werden.



**Wichtiger Hinweis:** dieses Symbol zeigt Vorsichtsmaßnahmen zum Schutz des Gerätes an

- Keinerlei Änderungen am Gerät vornehmen.
- Das Gerät keinen Witterungseinwirkungen (Regen, Sonneneinstrahlung, usw.) aussetzen.
- Regelmäßig die Unversehrtheit des Geräts überprüfen. Bei festgestellten Mängeln das Gerät nicht benutzen und sofort einen Vortice-Vertragshändler aufsuchen.
- Bei Betriebsstörungen und/oder defektem Gerät sofort einen Vortice-Vertragshändler aufsuchen und für eine eventuelle Reparatur die Verwendung von Vortice-Originalersatzteilen verlangen.
- Fällt das Gerät hin oder wurde es starken Stößen ausgesetzt, muss es sofort bei einem Vortice-Vertragshändler überprüft werden.
- Die Elektroanlage, an die das Gerät angeschlossen werden soll, muss den geltenden Vorschriften entsprechen.
- Das Gerät braucht nicht an eine Steckdose mit Erdungskontakt angeschlossen zu werden, da es mit Doppellisolierung ausgeführt ist.
- Das Gerät nur dann an das Stromnetz/die Steckdose anschließen, wenn die Stromfestigkeit der Anlage/Steckdose für seine maximale Leistung geeignet ist. Sollte dies nicht der Fall sein, wenden Sie sich sofort an qualifiziertes Fachpersonal.
- Schalten Sie den Hauptschalter aus, wenn:
  - a) das Gerät mangelhaft funktioniert; b) das Gerät äußerlich gereinigt werden soll; c) das Gerät für kürzere oder längere Zeit nicht benutzt werden soll.
- Dieses Symbol zeigt an, dass dieser Vorgang nur durch qualifiziertes Fachpersonal ausgeführt werden darf.



- Das Gerät darf nur von qualifiziertem Fachpersonal installiert werden.
- Bei der Installation ist ein allpoliger Schalter mit einer Kontaktöffnungsweite von mindestens 3 mm vorzusehen.



**Atención:** este símbolo indica precaución para evitar daños al usuario

- No utilizar este producto para fines distintos a los indicados en este manual.
- Una vez extraído el producto de su embalaje, comprobar su integridad: en caso de duda, contactar inmediatamente con personal cualificado o con un proveedor autorizado de Vortice. No dejar el embalaje al alcance de niños o personas discapacitadas.
- Cuando se utiliza un aparato eléctrico es necesario tener en cuenta algunas normas básicas: a) no tocar el aparato con las manos mojadas o húmedas; b) no tocar el aparato con los pies descalzos.
- En el caso de que no se desee volver a utilizar el aparato, hay que desconectarlo de la red eléctrica y colocarlo lejos del alcance de los niños o de las personas discapacitadas.
- No utilizar el aparato en presencia de sustancias o vapores inflamables como alcohol, insecticidas, gasolina, etc.
- Este aparato puede ser utilizado por niños de no menos de 8 años de edad y por personas con capacidades físicas, sensoriales o mentales reducidas, o carentes de experiencia o del conocimiento necesario, pero sólo bajo vigilancia e instrucciones sobre el uso seguro y después de comprender bien los peligros inherentes. Los niños no deben jugar con el aparato. La limpieza y el mantenimiento del aparato deben ser efectuados por el usuario y no por niños sin vigilancia.



**Advertencia:** este símbolo indica precaución para evitar daños en el producto

- No modificar el producto.
- No exponer el aparato a los agentes atmosféricos (lluvia, sol, etc.).
- Inspeccionar periódicamente el aparato. No encender el aparato si está averiado; contactar inmediatamente con un proveedor autorizado de Vortice.
- Si el aparato no funciona correctamente o se avería, contactar inmediatamente con un proveedor autorizado de Vortice y solicitar el uso de recambios originales Vortice.
- Si el aparato se cae o recibe un golpe fuerte, contactar inmediatamente con un proveedor autorizado de Vortice.
- La instalación eléctrica donde se conectará el aparato debe ser conforme a la normativa vigente.
- No es necesario conectar el aparato a un enchufe con toma de tierra ya que incluye un doble aislamiento.
- Conectar el aparato a una red de alimentación/enchufe eléctrico adecuado para su máxima potencia. En caso contrario, contactar inmediatamente con personal cualificado.
- Apagar el interruptor general de la instalación eléctrica: a) en caso de funcionamiento anómalo; b) antes de limpiar la parte exterior del aparato; c) si el aparato no va a ser utilizado durante breves o largos periodos.
- Este símbolo indica que la operación ha de ser realizada por personal profesional cualificado.
- El aparato debe ser instalado por personal profesional calificado.
- Para realizar la instalación es necesario disponer de un interruptor omnipolar con distancia de apertura entre los contactos igual o mayor que 3 mm.





**Atenção:** este símbolo indica as precauções a tomar para evitar danos ao utilizador

- Não use este produto para uma função diferente da especificada no presente manual de instruções.
- Após retirar o produto da embalagem, verificar se está em boas condições: em caso de dúvidas, consulte imediatamente um técnico qualificado ou um revendedor autorizado Vortice. Não deixar os componentes da embalagem ao alcance de crianças ou pessoas inaptas.
- A utilização de qualquer aparelho eléctrico obriga ao cumprimento de determinadas regras fundamentais, entre as quais: a) não deve ser tocado com as mãos molhadas ou húmidas; b) não deve ser tocado com os pés descalço.
- Quando decidir retirar a ficha da tomada e deixar de utilizar o aparelho, arrume-o fora do alcance das crianças e de pessoas inaptas.
- Não utilize o aparelho na presença de substâncias ou vapores inflamáveis tais como: álcool, insecticidas, gasolina, etc.
- Este aparelho poderá ser utilizado por crianças com idade não inferior a 8 anos e por pessoas com capacidades físicas, sensoriais ou mentais reduzidas, ou sem a experiência ou conhecimentos necessários, desde que sob vigilância ou após terem recebido instruções relativamente à utilização segura do aparelho e se tiverem consciência dos perigos inerentes. As crianças não devem brincar com o aparelho. A limpeza e a manutenção, a executar pelo utilizador, não devem ser realizadas por crianças sem supervisão.



**Advertência:** este símbolo indica as precauções a tomar para evitar danos ao produto

- Não efectue quaisquer modificações ao produto.
- Não exponha o aparelho a agentes atmosféricos (chuva, sol, etc.).
- Verificar periodicamente a integridade do aparelho. Em caso de problemas, não utilizar o aparelho e contactar imediatamente um revendedor autorizado Vortice.
- Em caso de mau funcionamento e/ou avaria do aparelho, consulte imediatamente um revendedor autorizado Vortice e solicite, para uma eventual reparação, a utilização de peças originais Vortice.
- Se o aparelho cair ou sofrer fortes pancadas, mande imediatamente verificá-lo junto de um revendedor autorizado Vortice.
- O sistema eléctrico a que o aparelho está ligado deve estar em conformidade com as normas em vigor.
- O aparelho não necessita de ser ligado a uma tomada eléctrica com ligação à terra, uma vez que possui um isolamento duplo.
- Ligue o aparelho à rede de alimentação/tomada eléctrica apenas se a capacidade do sistema/tomada for adequada à sua potência máxima. Caso contrário, contacte imediatamente pessoal profissionalmente qualificado.
- Desligue o interruptor geral do sistema quando: a) se verificar uma anomalia de funcionamento; b) decidir efectuar uma operação de manutenção de limpeza externa; c) decidir não utilizar o aparelho por períodos curtos ou longos.
- Este símbolo significa que a operação deve ser realizada por pessoal profissionalmente qualificado.
- A instalação do aparelho deve ser efectuada por pessoal profissionalmente qualificado.
- Para a instalação, é necessário providenciar um interruptor omnipolar com uma distância de abertura dos contactos igual ou superior a 3 mm.







**Let op:** dit symbool markeert voorzorgsmaatregelen ter voorkoming van risico's voor de gebruiker

- Gebruik dit product niet voor andere doeleinden dan de in deze handleiding aangegeven toepassingen.
- Controleer, na het verpakkingsmateriaal te hebben verwijderd, of het apparaat onbeschadigd is: Wend u in geval van twijfel tot een gekwalificeerd monteur of tot een erkende Vortice dealer. Houd het verpakkingsmateriaal buiten het bereik van kinderen of geestelijk gehandicapten.
- Bij het gebruik van elektrische apparaten moeten enige basisregels in acht genomen worden en wel: a) raak het apparaat niet aan met vochtige of natte handen; b) raak het apparaat nooit aan als u op blote voeten loopt.
- Berg het apparaat op buiten bereik van kinderen en geestelijk gehandicapten, wanneer u besluit om het niet meer te gebruiken en de stekker uit het stopcontact haalt.
- Gebruik het apparaat niet in aanwezigheid van ontvlambare stoffen of dampen zoals alcohol, insecticiden, benzine, enz.
- Dit apparaat mag niet gebruikt worden door kinderen jonger dan 8 jaar en door personen met beperkte lichamelijke, zintuiglijke of verstandelijke vermogens, of zonder ervaring of de noodzakelijke kennis, tenzij zij onder toezicht staan of nadat zij instructies hebben gekregen over het veilige gebruik van het apparaat en zich bewust zijn van de bijbehorende gevaren. Kinderen mogen niet met het apparaat spelen. De reiniging en het onderhoud die door de gebruiker moeten worden uitgevoerd, mogen niet worden verricht door kinderen die niet onder toezicht staan.



**Waarschuwing:** dit symbool markeert voorzorgsmaatregelen ter voorkoming van risico's voor de gebruiker

- Breng geen veranderingen, van welke aard ook, aan het product aan.
- Stel het apparaat niet bloot aan atmosferische invloeden (regen, zon, enz.).
- Controleer regelmatig of het apparaat nog intact is. Indien het apparaat beschadigd is, gebruik het dan niet en neem meteen contact op met een erkende Vortice dealer.
- Neem in geval van een gebrekkige werking van en / of storing in het apparaat meteen contact op met een erkende Vortice dealer, en vraag er altijd om dat bij eventuele reparaties originele Vortice onderdelen worden gebruikt.
- Als het apparaat valt of een harde klap krijgt, laat het dan onmiddellijk controleren bij een erkende Vortice dealer.
- Het elektriciteitsnet waarop het apparaat wordt aangesloten, moet voldoen aan de geldende regelgeving.
- Het apparaat hoeft niet te worden aangesloten op een geaard stopcontact aangezien het dubbel geïsoleerd is.
- Sluit het apparaat alleen op het elektriciteitsnet/de contactdoos aan, indien de stroomsterkte van het elektriciteitsnet/de contactdoos geschikt is voor het maximumvermogen van het apparaat. Is dit niet het geval, raadpleeg dan een vakman.
- Schakel de hoofdschakelaar van de installatie uit wanneer: a) zich een storing voordoet; b) u besluit de buitenkant van het apparaat schoon te maken; c) u besluit om het apparaat gedurende korte of langere tijd niet te gebruiken.
- Dit symbool geeft aan dat deze handeling verricht moet worden door vakkundig gekwalificeerd personeel.
- De installatie van het apparaat dient uitgevoerd te worden door een gekwalificeerd vakman.
- Voor de installatie moet een meerpolige schakelaar gemonteerd worden met een afstand tussen de contacten van minstens 3 mm





**Varning:** Denna symbol anger att försiktighet krävs för att förhindra personskador.

- Använd inte produkten för andra funktioner än de som specificeras i denna bruksanvisning.
- Sedan apparaten tagits ur sitt emballage, kontrollera att den är i fullgott skick. Vid tveksamhet bör hänvändelse genast göras till fackman eller en återförsäljare som auktoriserats av Vortice. Lämna aldrig delar av emballaget inom räckhåll för barn eller orkeslös person.
- Vid användning av elektriska apparater måste vissa grundläggande regler följas, bland annat: a) Vidrör inte apparaten med våta eller fuktiga händer. b) Använd inte apparaten om du är barfota.
- Placera apparaten på en plats som är oåtkomlig för barn och avvikande kapabel person, då du har beslutat dig för att skilja den från el-nätet och inte använda den längre.
- Använd inte apparaten i närheten av brandfarliga ämnen eller ångor, t.ex. alkohol, insektsmedel och bensin.
- Denna apparat kan användas av barn över 8 år och av personer med nedsatt fysisk, känslomässig eller mental förmåga, och av personer med bristande erfarenhet eller kunskap, under förutsättning att de övervakas eller att de får anvisningar angående säker användning av apparaten och dess inneboende faror. Barn får ej leka med apparaten. Rengöring och underhåll som skall utföras av användaren får inte utföras av barn utan övervakning.



**Observera:** Denna symbol anger att försiktighet krävs för att förhindra skador på produkten.

- Gör inga ändringar av något slag på produkten.
- Utsätt inte apparaten för vädrets inverkan, exempelvis för regn, sol eller dyllikt.
- Inspektera apparaten regelbundet och kontrollera att den är i fullgott skick. Om fel av någon typ upptäcks får apparaten inte användas. Kontakta genast en serviceverkstad som auktoriserats av Vortice.
- Om apparaten inte fungerar som den ska eller går sönder, kontakta omgående en serviceverkstad som auktoriserats av Vortice. Begär att original reservdelar från Vortice används om det blir aktuellt med en reparation.
- Om apparaten faller eller utsätts för slag eller stötar måste den genast kontrolleras av en serviceverkstad som auktoriserats av Vortice.
- Elsystemet till vilket apparaten är anslutet skall uppfylla kraven i gällande bestämmelser.
- Apparaten har dubbel isolering och behöver därför inte jordas.
- Anslut apparaten till elnätet/eluttaget endast om elnätet/eluttaget är avpassat för apparatens maximala effekt. Om så inte är fallet, kontakta omgående en behörig fackman.
- Stäng av strömmen med huvudströmbrytaren i följande fall: a) när en funktionsstörning konstateras b) i samband med underhåll, när apparatens utsida skall rengöras c) när apparaten inte skall användas under kortare eller längre perioder.
- Denna symbol anger att momentet ska utföras av professionellt kvalificerad personal.





**Bemærk:** Dette symbol angiver forholdsregler, der skal tages for at undgå, at brugeren kommer til skade.

- Brug ikke dette produkt til andet, end hvad der er angivet i disse anvisninger.
- Efter at have fjernet emballagen skal man sikre sig, at produktet er ubeskadiget. I tvivlstilfælde skal man straks henvende sig til en uddannet servicetekniker eller en autoriseret Vorticeforhandler. Efterlad ikke dele af emballagen inden for børns eller handicappedes rækkevidde.
- Anvendelse af et hvilken som helst elektrisk apparat kræver overholdelse af visse grundlæggende regler som f.eks.: a) Berør aldrig apparatet med fugtige eller våde hænder. b) Berør aldrig apparatet med bare fødder. c) Lad aldrig børn berøre eller lege med apparatet. d) Lad kun handicappede betjene apparatet under opsyn.
- Når apparatet skal kasseres, skal man slukke på afbryderen og koble det fra strømforsyningen. Anbring dernæst apparatet uden for børns og handicappedes rækkevidde.
- Brug ikke apparatet i nærheden af brandfarlige stoffer eller dampe såsom alkohol, insektdræbende midler, benzin og lignende.
- Sid ikke på apparatet, og sæt ikke genstande på det.
- Dette apparat kan betjenes af børn fra 8 år og af personer, som er fysisk, sensorisk eller psykologisk funktionshæmmede, eller som mangler den nødvendige erfaring og viden, såfremt de er under passende opsyn, eller først er blevet instrueret i sikker brug af apparatet og er klar over de tilhørende risici. Børn må ikke lege med apparatet. Den rengøring og vedligeholdelse, som skal udføres af brugeren, må kun udføres af børn, hvis de er under opsyn.
- Disse apparater er beregnet både til husholdningsbrug og i virksomheder.



**Advarsel:** Dette symbol angiver forholdsregler, der skal tages for at undgå skader på apparatet.

- Foretag ikke ændringer på produktet.
- Udsæt ikke apparatet for vind og vejr (regn, sol osv.).
- Må kun benyttes under de forhold, der er opgivet af fabrikanten.
- Kontroller regelmæssigt apparatets tilstand. Hvis der findes defekter, må apparatet ikke bruges, og der skal rettes henvendelse til en autoriseret Vortice forhandler.
- I tilfælde af funktionsfejl og/eller defekter, skal der rettes henvendelse til en autoriseret Vortice forhandler med det samme. Bed altid om originale reservedele fra Vortice, hvis apparatet skal repareres.
- Hvis apparatet falder ned eller bliver stødt, skal det kontrolleres hos en autoriseret Vortice forhandler med det samme.
- Apparatet skal tilsluttes en strømforsyning, som er udført i overensstemmelse med gældende regler.
- Da apparatet er dobbelt isoleret, er det ikke nødvendigt at slutte det til en stikkontakt med jordforbindelse.
- Forbind kun apparatet til strømforsyningen /stikkontakten, hvis spændingen i anlægget/stikkontakten passer til apparatets maksimale effekt. Hvis dette ikke er tilfældet, skal der straks rettes henvendelse til sagkyndigt personale.
- Sluk for anlæggets hovedafbryder når: a) Der opstår funktionsfejl. b) Det besluttes at rengøre apparatet udvendigt. c) Apparatet ikke skal anvendes i en kortere eller længere periode.
- Rengøring af apparatets indre må udelukkende foretages af uddannede serviceteknikere.
- Installation af apparatet skal udføres af sagkyndigt personale.
- Til installationen skal der anvendes en enkeltpolet afbryder med en kontaktåbning på mindst 3 mm.





VORTICE S.p.A. si riserva il diritto di apportare tutte le varianti migliorative ai prodotti in corso di vendita.  
VORTICE S.p.A. reserves the right to make improvements to products at any time and without prior notice.  
VORTICE S.p.A. se réserve le droit d'apporter toutes les variations afin d'améliorer ses produits en cours de commercialisation.  
VORTICE S.p.A. behält sich vor, alle eventuellen Verbesserungsänderungen an den Produkten des Verkaufsangebots vorzunehmen.  
VORTICE S.p.A. se reserva el derecho a hacer cambios en los productos para su mejora en cualquier momento sin previo aviso.  
VORTICE S.p.A. 公司 股份有限公司 保留在产品销售期间进行产品改良的权利。

---

## VORTICE GROUP COMPANIES

VORTICE S.p.A.  
Strada Cerca, 2 - frazione di Zoate  
20067 - Tribiano (MI)  
Tel. +39 02-90.69.91  
ITALY  
vortice.com  
postvendita@vortice-italy.com

VORTICE INDUSTRIAL Srl  
Via B. Brugnoli, 3  
37063 - Isola della Scala (VR)  
Tel. +39 045 6631042  
ITALY  
vorticeindustrial.com  
info@vorticeindustrial.com

VORTICE VENTILATION SYSTEM (CHANGZHOU) CO.LTD  
Building 19, No.388 West Huanghe Road, Xinbei District,  
Changzhou, Jiangsu Province CAP:213000  
CHINA  
vortice-china.com  
vortice@vortice-china.com

VORTICE LIMITED  
Beeches House-Eastern Avenue  
Burton on Trent - DE 13 0BB  
Tel. +44 1283-49.29.49  
UNITED KINGDOM  
vortice.ltd.uk  
sales@vortice.ltd.uk

VORTICE LATAM S.A.  
Bodega #6  
Zona Franca Este Alajuela - Alajuela 20101  
Tel. (+506) 2201 6934  
COSTA RICA  
vortice-latam.com  
info@vortice-latam.com

CASALS VENTILACIÓN INDUSTRIAL IND., S.L.  
Ctra. Camprodon, s/n  
17860 - Sant Joan de les Abadesses (Girona)  
SPAIN  
casals.com  
ventilacion@casals.com



**A**

**TAGLIANDO INTERVENTO IN GARANZIA  
CERTIFICATE OF WORK PERFORMED UNDER GUARANTEE  
COUPON INTERVENTION SOUS GARANTIE**

**DATA INTERVENTO**  
DATE OF WORK - DATE INTERVENTION

**TIMBRO CENTRO ASSISTENZA**  
STAMP OF TECHNICAL ASSISTANCE CENTRE - CACHET SERVICE APRES-VENTE

**B**

**TAGLIANDO INTERVENTO IN GARANZIA  
CERTIFICATE OF WORK PERFORMED UNDER GUARANTEE  
COUPON INTERVENTION SOUS GARANTIE**

**DATA INTERVENTO**  
DATE OF WORK - DATE INTERVENTION

**TIMBRO CENTRO ASSISTENZA**  
STAMP OF TECHNICAL ASSISTANCE CENTRE - CACHET SERVICE APRES-VENTE

**C**

**TAGLIANDO INTERVENTO IN GARANZIA  
CERTIFICATE OF WORK PERFORMED UNDER GUARANTEE  
COUPON INTERVENTION SOUS GARANTIE**

**DATA INTERVENTO**  
DATE OF WORK - DATE INTERVENTION

**TIMBRO CENTRO ASSISTENZA**  
STAMP OF TECHNICAL ASSISTANCE CENTRE - CACHET SERVICE APRES-VENTE

**D**

**TAGLIANDO INTERVENTO IN GARANZIA  
CERTIFICATE OF WORK PERFORMED UNDER GUARANTEE  
COUPON INTERVENTION SOUS GARANTIE**

**DATA INTERVENTO**  
DATE OF WORK - DATE INTERVENTION

**TIMBRO CENTRO ASSISTENZA**  
STAMP OF TECHNICAL ASSISTANCE CENTRE - CACHET SERVICE APRES-VENTE

## ITALIA CONDIZIONI DI GARANZIA

VORTICE SPA garantisce i suoi prodotti per **2 anni** dalla data dell'acquisto, che deve essere comprovata da idoneo documento fiscale (scontrino o fattura), rilasciato dal venditore. Nel suddetto periodo di garanzia VORTICE SPA si impegna, dopo aver effettuato le opportune valutazioni tecniche, a riparare o a sostituire gratuitamente le parti dell'apparecchio che risultassero affette da difetti di fabbricazione. La presente garanzia, da attivare nei modi e nei termini di seguito indicati, lascia impregiudicati i diritti derivanti al consumatore dalla applicazione del D. lgs. 24/2002. Tali diritti, conformemente alla legge, potranno essere fatti valere esclusivamente nei confronti del proprio venditore.

La presente garanzia è valida su tutto il territorio italiano.

### **Modalità e condizioni di attivazione della garanzia**

Gli interventi in garanzia (riparazioni o sostituzioni del prodotto ovvero delle parti difettose) saranno eseguiti presso uno dei Centri di Assistenza Tecnica autorizzati da VORTICE il cui indirizzo è disponibile sul sito WWW.VORTICE.COM o contattando il **numero verde 800.555.777**.

La prestazione eseguita in garanzia non prolunga il periodo della garanzia. Pertanto, in caso di sostituzione del prodotto o di un suo componente, sul bene o sul singolo componente fornito in sostituzione non decorre un nuovo periodo di garanzia ma si deve tener conto della data di acquisto del prodotto originario.

## UK AND IRELAND CONDITIONS OF WARRANTY

This guarantee is offered as an extra benefit and does not affect your legal rights. All electrical appliances produced by VORTICE SPA are guaranteed by the Company for 2 years against faulty material or workmanship. If any part is found to be defective in this way within the first twentyfour months from the date of purchase or hire purchase agreement, we, or our authorised service agents, will replace or at our option repair that part without any charge for materials or labour or transportation, provided that the appliance has been used only in accordance with the instructions provided with each appliance and has been not connected to an unsuitable electricity supply, or subjected to misuse, neglect or damage or modified or repaired by any person not authorised by us. The correct electricity supply voltage is shown on the rating plate attached to the appliance.

This guarantee is normally available only to the original purchaser of the appliance, but VORTICE will consider written applications for transfer. Should any defect arise in any Vortice product and a claim under guarantee become necessary, the appliance should be carefully packed and returned to your approved Vortice stocklist. This portion of the guarantee should be attached to the appliance.

### ITALIA

Spedire la garanzia in busta chiusa a:  
Vortice S.p.A.  
Strada Cerca 2  
Frazione di Zoate  
20067 Tribiano Milano.

Autorizzo VORTICE SPA ad inserire i miei dati nelle sue liste e a comunicarli a terzi per l'invio di materiale pubblicitario ed informativo. In ogni momento, a norma dell'art. 13 legge 675/96, potrò avere accesso ai miei dati, chiederne la modifica o la cancellazione oppure oppormi al loro utilizzo scrivendo a:

**Vortice S.p.A.  
Responsabile  
trattamento dati  
- Strada Cerca, 2  
- Frazione di Zoate -  
20067 Tribiano (MI).**

Non autorizzo  
(barrare se interessa)

### UK-IRELAND

Send the guarantee in sealed envelope to:  
Vortice Limited  
Beeches House  
Eastern Avenue  
Burton on Trent  
DE13 0BB United Kingdom

I authorize VORTICE LTD. to include my personal details within their database, which they use, via a third party for the despatch of advertising material, at any time, in accordance with the regulations in force within my country. I can have access to my details and can request changes, or prohibit the usage of my details. This will be done by addressing my request directly to:

**Vortice Limited  
Beeches House  
Eastern Avenue  
Burton on Trent  
DE13 0BB United  
Kingdom.**

I do not authorize  
(please tick if required)

### OTHER COUNTRIES

Please send the guarantee to the retailer's address in the country where the appliance has been purchased.

I authorize VORTICE SPA and its local distributors to include my personal details within their database and they can use it through a third party for the despatch of advertising material. At any time, in accordance with the regulations in force within my country. I can have access to details and can ask to make changes, or prohibit the usage of my details. This will be done by addressing my request directly to the headquarters of the local distributor where the appliance has been bought.

I do not authorize  
(please tick if required)



# 1 GARANZIA - GUARANTEE - GARANTIE

## DA CONSERVARE

TO BE RETAINED  
A CONSERVER



### DATA ACQUISTO

Purchase date - Date d'achat

Per poter usufruire della garanzia il cliente deve compilare e rispedire alla VORTICE SPA, entro 8 giorni dall'acquisto, la "Parte 2" del tagliando di garanzia, all'indirizzo e con le modalità in tale parte riportate. La "Parte 1" del tagliando di garanzia deve essere conservata e presentata, unitamente al documento fiscale (scontrino o fattura) rilasciato dal venditore al momento dell'acquisto, al Centro Assistenza autorizzato di VORTICE SPA, che dovrà eseguire l'intervento in garanzia.

This warranty must be attached to the appliance should it need to be returned for servicing.  
N.B. Guarantee is only valid if all details are completed correctly.

ATTENTION: pour bénéficier de la garantie, le présent certificat doit obligatoirement accompagner l'appareil présumé défectueux. Le certificat doit porter le cachet du revendeur et la date d'achat.  
A défaut, la garantie sera complétée à partir de la date de sortie d'usine.

### Esclusioni

La presente garanzia non copre:

- Le rotture provocate dal trasporto.
- I difetti o guasti derivanti da uso non corretto o improprio da parte del cliente.
- I difetti derivanti dal mancato rispetto delle avvertenze e condizioni d'uso indicate nel libretto di istruzioni ed uso allegato al prodotto.
- I difetti derivanti da non corretta installazione ovvero da una installazione effettuata senza rispettare quanto previsto nel relativo capitolo del libretto di istruzioni ed uso.
- I guasti derivanti da un errato allacciamento alla rete di alimentazione elettrica o per tensione di alimentazione diversa da quella prevista per l'apparecchio, ovvero diversa dal limite stabilito dalle norme CEI (+/- 10% del valore nominale).

La presente garanzia non copre, inoltre, gli eventuali difetti derivanti da una cattiva manutenzione ovvero da interventi effettuati da personale non qualificato o da terzi non autorizzati.

### TIMBRO RIVENDITORE

stamp of supplier  
cachet du vendeur

CONF.

COLL.

### DATA SPEDIZIONE

Mailing date - Date d'expédition

# 2 GARANZIA - GUARANTEE - GARANTIE

## DA SPEDIRE (entro 8 giorni dall'acquisto)

TO SEND (within 8 days from date of purchase)  
A RETOURNER (dans les 8 jours après l'achat)

### TIMBRO RIVENDITORE

stamp of supplier  
cachet du vendeur



### DATA ACQUISTO

Purchase date - Date d'achat

### DATI UTENTE / CUSTOMER DATA / COORDONNÉES DE L'UTILISATEUR

nome / name / nom \_\_\_\_\_  
cognome / surname / prenom \_\_\_\_\_  
via / street / rue \_\_\_\_\_  
cap / post code / code postal \_\_\_\_\_  
città / town \_\_\_\_\_

Dichiaro di aver preso atto delle condizioni di garanzia specificate sul certificato in mio possesso e autorizzo la gestione dei miei dati personali (v. retro).

I have read and understood the terms and conditions of this guarantee and I authorize the processing of my personal details (see overleaf).  
Suivant les conditions de garantie définies par le certificat en ma possession j'autorise l'utilisation de mes coordonnées (voir au verso).

Firma / Signature / Signature \_\_\_\_\_

### DATA SPEDIZIONE

Mailing date - Date d'expédition